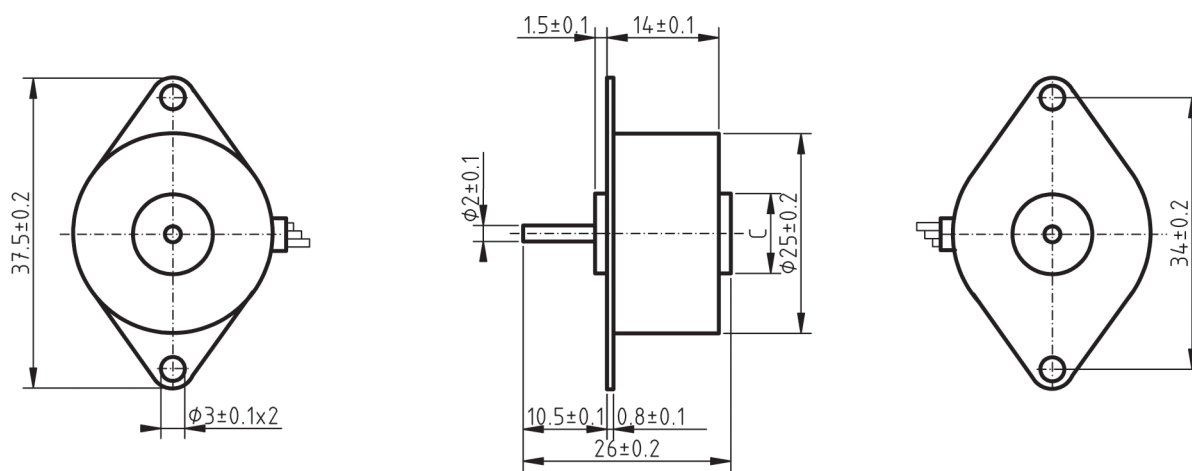


Miniaturowe silniczki serii **25BY** znajdują zastosowanie w urządzeniach wymagających pozycjonowania niewielkich mas. Proponowane są dwie wersje silników 12 i 5 woltowe. Silnik 12 woltowy posiada krok 15 stopni, a 5 woltowy krok 7,5 stopnia. Największą zaletą tych napędów jest ich niska cena. Oś o średnicy 2mm łożyskowana jest ślizgowo w spiekany łożysku.

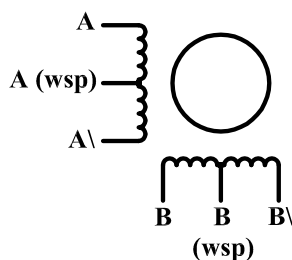
Zalecane sterowniki: **SUC63**.

krok 7,5° lub 15°
moment do 0,012 Nm
temperatura pracy 0 ~ +40°C
klasa izolacji B



MODEL	TYP SILNIKA	KROK (°)	NAPIĘCIE (V)	PRĄD (A)	REZYSTANCJA (Ω)	INDUKCYJNOŚĆ (mH)	MOMENT (Nm)	BEZWŁADNOŚĆ ROTORA (gcm ²)	Waga (kg)
25BY 2406	Unipolarny	15	12	0,4	30	7,5	0,012	0,6	0,04
25BY 4801	Unipolarny	7,5	5	0,5	10	10	0,011	1	0,04

Przewód 6 żyłowy o długości 25 cm,
zakończony miniaturowym złączem 6 stykowym.



MODEL	KOLORY WYPROWADZEŃ					
	A	A (wsp)	A\	B	B (wsp)	B\
25BY 2406	czarny	czerw.	brąz	pomarań.	biały	żółty
25BY 4801	czerw.	pomar.	żółty	czarny	brąz	biały