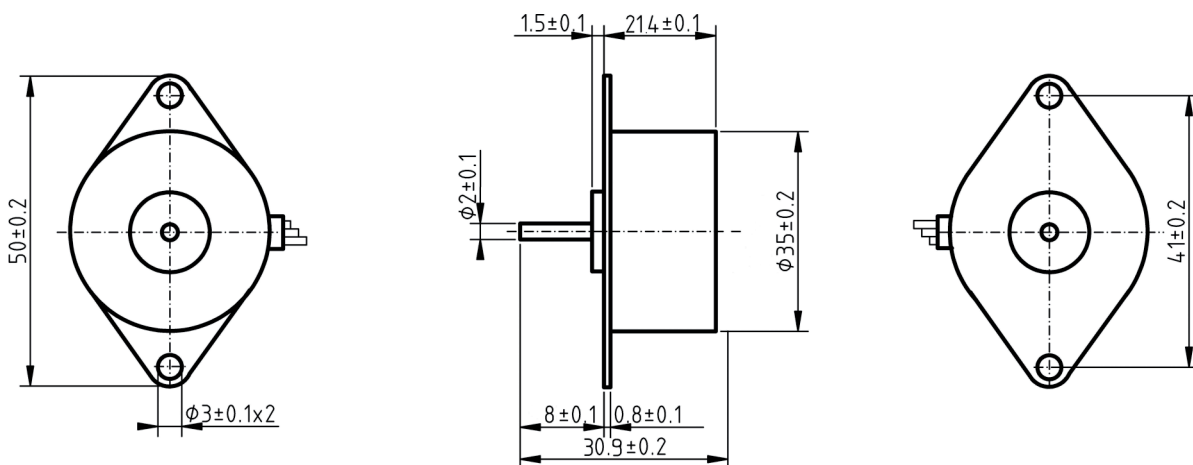




Napędy serii **35BY** znajdują zastosowanie w miniaturowych urządzeniach wymagających pozycjonowania.

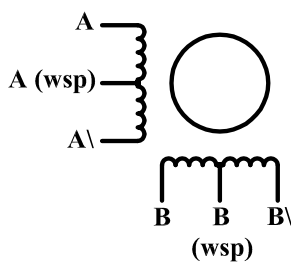
Zalecane sterowniki: **SUC63, SMC50**

silnik 2 fazowy z krokiem 7,5°
podwyższony moment do 0,03 Nm
temperatura pracy 0 ~ +40°C
klasa izolacji B



MODEL	TYP SILNIKA	KROK (°)	NAPIĘCIE (V)	PRĄD (A)	REZYSTANCJA (Ω)	INDUKCYJNOŚĆ (mH)	MOMENT (Nm)	BEZWAŁADNOŚĆ ROTORA (gcm ²)	Waga (kg)
35BY 48B069	Unipolarny	7,5	12	0,24	50	28	0,03	2,5	0,08

Przewód 6 żyłowy o długości 250 mm,
zakończony miniaturowym złączem 6 stykowym.



MODEL	KOLORY WYPROWADZEŃ					
	A	A (wsp)	A\	B	B (wsp)	B\
35BY 48B069	czarny	czerw.	niebieski	pomaran.	czerwony	żółty