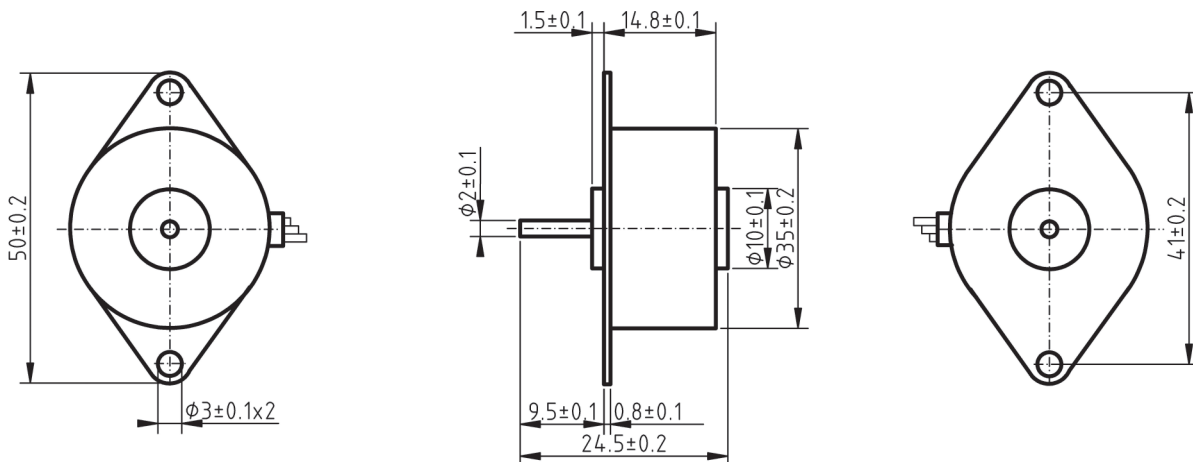




Napędy serii **35BY** znajdują zastosowanie w miniaturowych urządzeniach wymagających precyzyjnego pozycjonowania. Proponujemy dwie wersje silników 12 i 5 woltowe. Oba modele posiadają krok 7,5 stopnia. Silniki serii 35BY posiadają wyższy, niż seria 25BY, moment. Wersja 5 woltowa może być montowana w układach logicznych bez specjalnego sterownika, a fazy silnika załączane prostym układem elektronicznym.

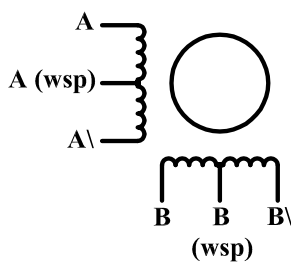
Zalecane sterowniki: **SUC63, SMC52**

**silnik 2 fazowy z krokiem 7,5°  
podwyższony moment do 0,04 Nm  
temperatura pracy 0 ~ +40°C  
klasa izolacji B**



MODEL	TYP SILNIKA	KROK (°)	NAPIĘCIE (V)	PRĄD (A)	REZYSTANCJA (Ω)	INDUKCYJNOŚĆ (mH)	MOMENT (Nm)	BEZWLADNOŚĆ ROTORA (gcm <sup>2</sup> )	Waga (kg)
35BY 48B06	Unipolarny	7,5	5	0,5	10	65	0,025	2,5	0,08
35BY 48B09	Unipolarny	7,5	12	0,24	50	28	0,03	2,5	0,08

Przewód 6 żyłowy o długości 40 cm,  
zakończony miniaturowym złączem 6 stykowym.



MODEL	KOLORY WYPROWADZEŃ					
	A	A (wsp)	A\	B	B (wsp)	B\
35BY 48B06	czarny	czerw.	pomaran.	nieb.	czerwony	żółty
35BY 48B09	czarny	czerw.	niebieski	pomaran.	czerwony	żółty