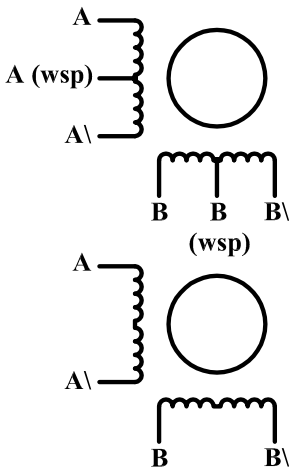
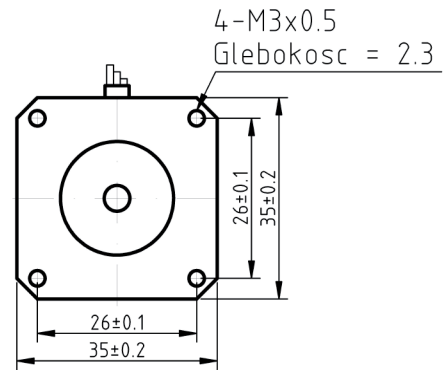
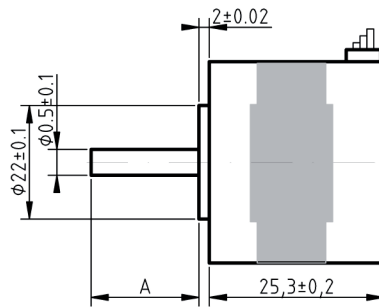
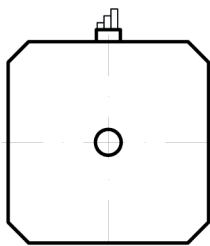


Miniaturowy, hybrydowy silnik krokowy o rozmiarze kołnierza 35mm. Wykonany z uzwojeniem 1,5A, przeznaczony do dynamicznych zastosowań ze sterownikiem chopperowym. Wykonanie 12V z napięciem unipolnym dla prostych układów sterowania przy mniejszej wymaganej prędkości obrotowej.

Zalecane sterowniki:
35BYGH003 - **SMC62**
35BYGH001 - **SMC50**

silnik 2 fazowy z krokiem $1,8^\circ \pm 5\%$
temperatura pracy $0 \sim +50^\circ\text{C}$
klasa izolacji B
luz osiowy $0,02 \text{ mm}$



MODEL	TYP SILNIKA	KROK ($^\circ$)	NAPIĘCIE (V)	PRĄD (A)	REZYSTANCJA (Ω)	INDUKCYJNOŚĆ (mH)	MOMENT (Nm)	BEZWŁADNOŚĆ ROTORA (gcm ²)	WAGA (kg)
35BYGH 003	Bipol	1,8	3,2	1,5	1,6	35	0,09	10	0,15
35BYGH 001	Unipol	1,8	12	0,15	80	35	0,05	10	0,15

MODEL	A	D	C	L	KOLORY WYPROWADZEŃ					
	[mm]				A	A\	A (wsp)	B	B\	B(wsp)
35BYGH 003	26	5	-	25	żółty	biały	-	czerw.	czarny	-
35BYGH 001	10	5	-	26	żółty	ziel.	biały	czerw.	nieb.	brąz.