

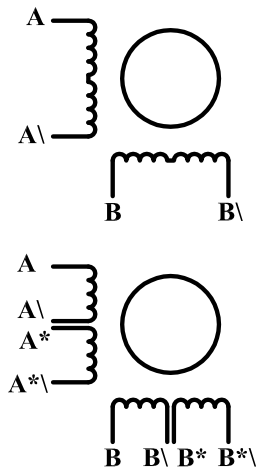
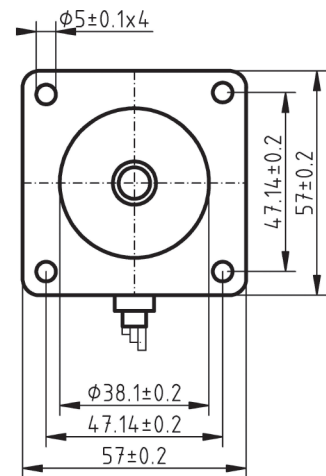
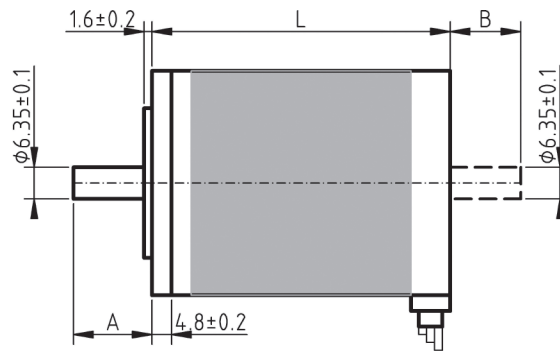
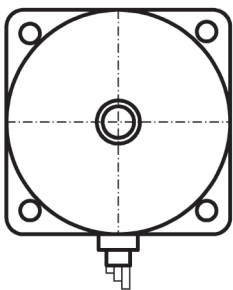
Silniki krokowe serii **57BYG** posiadają wysokie momenty obrotowe oraz standardowe wymiary flanszy mocującej, a także krótkie korpusy. Modele ...081 i ...707 są zawsze dostępne z magazynu. Seria 57BYG posiada bardzo dobry stosunek momentu do ceny. Średnica osi 6,35mm. Dostępne z osią z tyłu i otworowaniem pod enkoder optyczny (HEDS lub inny).

Zalecane sterowniki: **SMC62, SMC64, SMC81, SMC 104, SMC108, SIC 184, SQCA 244.**

silnik 2 fazowy z krokiem $1,8^\circ \pm 5\%$

temperatura pracy $0 \sim +40^\circ\text{C}$

klasa izolacji B



MODEL	TYP SILNIKA	KROK (°)	NAPIĘCIE (V)	PRĄD (A)	REZYSTANCJA (Ω)	INDUKCYJNOŚĆ (mH)	MOMENT (Nm)	BEZWŁADNOŚĆ ROTORA (gcm ²)	WAGA (kg)
57BYG 081	Bipol.	1,8	5	1	5	8,6	0,55	110	0,6
57BYG 081D	Bipol.	1,8	5	1	5	8,6	0,55	115	0,6
57BYG 412	Bipol.	1,8	2,8	1,6	1,8	3,2	0,40	60	0,38
57BYG 707	Bipol.	1,8	4,1	2,3	1,7	6,5	1,40	220	1

MODEL	A	B	L	KOLORY WYPROWADZEŃ							
	[mm]			A	A\	A*\	A*\	B	B\	B*\	B*\
57BYG 081	21	-	51	pomar.	czerw.	brąz	żółty	biały	nieb.	ziel.	czar.
57BYG 081D	21	14	51	czerw.	żółty	ziel.	brąz	nieb.	czarny	biały	fiolet.
57BYG 412	21	-	41	czarny	ziel.	-	-	nieb.	czerw.	-	-
57BYG 707	20	-	76	biały	czerw.	-	-	żółty	nieb.	-	-