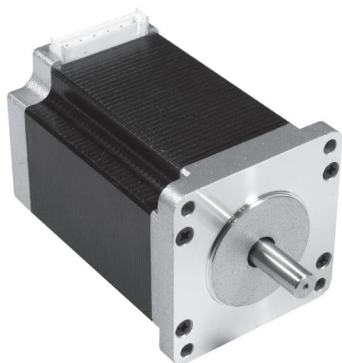
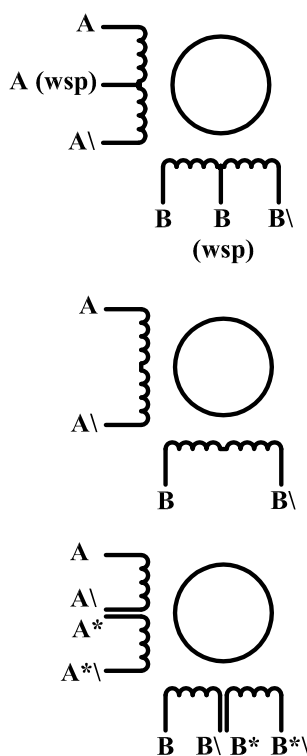
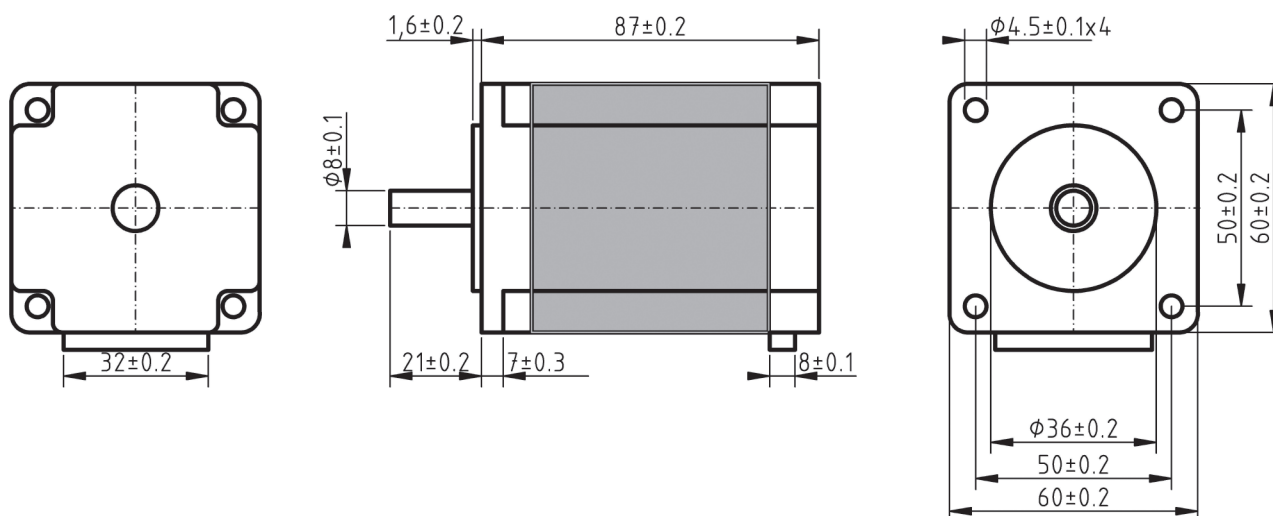


Model **60BYGH** to najnowszy dwufazowy, hybrydowy silnik krokowy w ofercie firmy WOBit. Nieznacznie zwiększone wymiary skutkują większą średnicą rotora i podwyższonym momentem trzymającym.

Zalecane sterowniki: **SMC62, SMC64, SMC108, SIC184, SQCA244.**



silnik dwufazowy
krok 1,8°
moment do 1,9 Nm
temperatura pracy 0 ~ +40°C



MODEL	TYP SILNIKA	NAPIĘCIE (V)	PRĄD (A)	REZYSTANCJA (Ω)	MOMENT (Nm)	INDUKCYJNOŚĆ (mH)	BEZWŁADNOŚĆ ROTORA (gcm^2)	Waga (kg)	
60BYGH	601	6 unipol	5,6	3	0,8	0,75	1	300	0,80
	603	4 bipol	5	2,5	2	1,9	9,5	570	1,34
	604	8 bipol	1,4	4	0,35	0,86	1	570	1,34

MODEL	KOLORY WYPROWADZEŃ							
	A	A\	A*	A*\ (wsp)	B	B\	B*	B*\ (wsp)
60BYGH601	nieb	czerw.	biały	-	czarny	ziel.	żółty	-
60BYGH603	czerw	ziel.	-	-	żółty	nieb.	-	-
60BYGH604	biały	fiolet	brąz	zielony	czerw	żółty	nieb	czarny