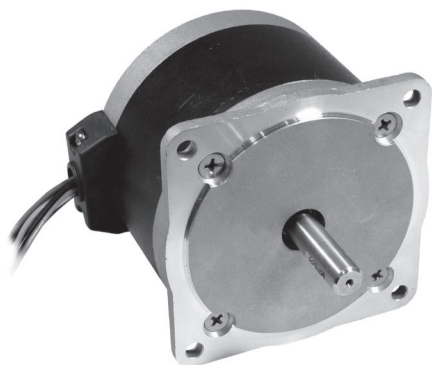
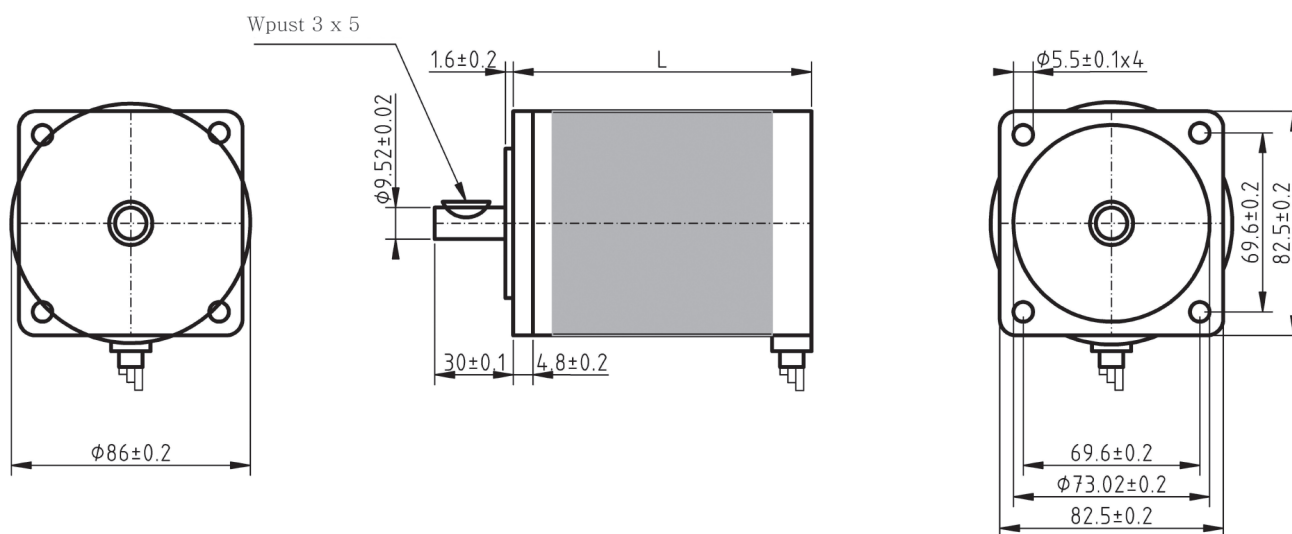


Silniki serii **86BYG450** to standardowe, średniej wielkości silniki oferowane przez WObit. Najmocniejszy z serii, silnik 86BYGH450C-01 posiada moment 2,94 Nm. Silniki mają wyprowadzenia bipolarne 8-przewodowe. Do standardowych osi o średnicy 9,52 mm oferowane są odpowiednie sprzęgła, np. typu Oldham.

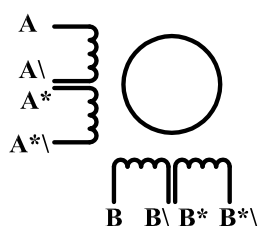
Zalecane sterowniki: **SIC184, SMC116, SMC139.**



silnik 2 fazowy z krokiem $1,8^\circ \pm 5\%$
podwyższony moment do 2,94 Nm
wielkość standardowa 86 mm
temperatura pracy $0 \sim +40^\circ\text{C}$
klasa izolacji B



MODEL	TYP SILNIKA	KROK ($^\circ$)	NAPIĘCIE (V)	PRĄD (A)	REZYSTANCJA (Ω)	INDUKC. (mH)	MOMENT (Nm)	BEZWŁADNOŚĆ ROTORA (kgcm ²)	WAGA (kg)
86BYG 450A-03	Bipol	1,8	1,6	3,6	0,45	2	1,5	0,56	1,6
86BYG 450A-04	Bipol	1,8	1,4	4,5	0,31	1,3	1,5	0,56	1,6
86BYG 450B-01	Bipol	1,8	3	4	0,75	3,5	2,16	1,1	2,6
86BYG 450C-01	Bipol	1,8	2	7	0,29	2	2,94	1,8	4



MODEL	L [mm]	KOLORY WYPROWADZEŃ							
		A	A\	A*	A*\	B	B\	B*	B*\
86BYG 450A-03	62	biały	fiolet	brąz	ziel.	czerw	zółty	nieb.	czarny
86BYG 450A-04	62								
86BYG 450B-01	94								
86BYG 450C-01	134								