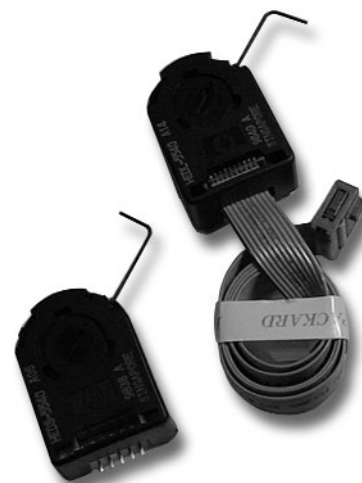


Optischer Impulsgeber

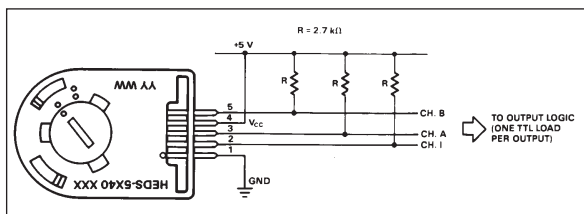
Die 3-Kanal-Encoder zeichnen sich neben der kleinen Bauform und der äußerst geringen Eigenmasse vor allem auch durch die schnelle und einfache Montage aus.

Technische Daten:

Betriebsspannung:	DC 4,5 V bis 5,5 V
Stromaufnahme max:	(bei 5V) 57 mA
Pulsbreite:	180 ± 35 Grad (HEDM ± 45 Grad)
Signal-Phasenverschiebung:	(Kanal A zu B) 90 ± 15 Grad
Signal-Anstiegs-/Abfallzeit:	0,25 / 0,25 µS
Grenzfrequenz:	bis 100 kHz
Ausgangssignale:	rechteckig 2+1 Nullimpuls (HEDM 2)
Impulse pro Umdrehung:	200, 400, 500, 1000, 2000
Zusatzoption:	mit integriertem Line-Treiber
Betriebstemperatur:	0°C bis +70°C

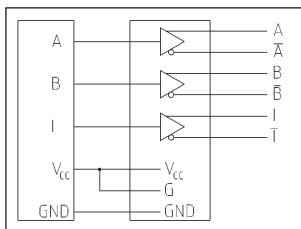
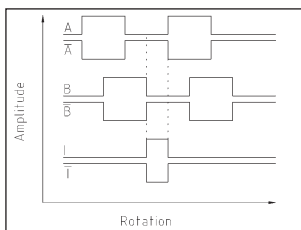


INKREMENTAL ENCODER HEDS... Steckerbelegung



Anschlussstecker:
AMP 103686-4 / 640442-5; Molex 2695/2759;
Berg 65039--032 / 4825X-000

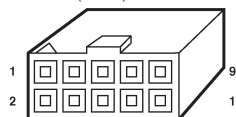
INKREMENTAL ENCODER HEDL... MIT LINE-TREIBER Ausgangssignale / Steckerbelegung



Pinouts

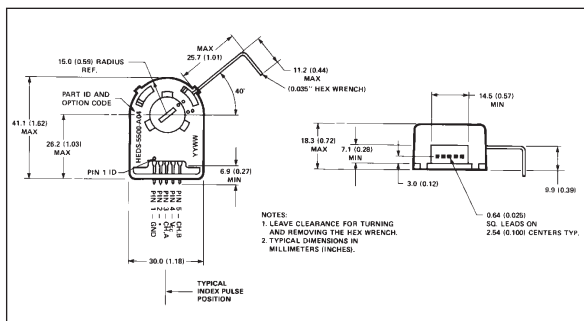
10-PIN CONNECTOR		
NO.	COLOR	PARAMETER
1	RED	NC
2	GREY	V _{CC} (+5 V)
3	GREY	GND
4	GREY	NC
5	GREY	A
6	GREY	B
7	GREY	B
8	GREY	B
9	GREY	I (INDEX)

Pin 10 = I (INDEX)

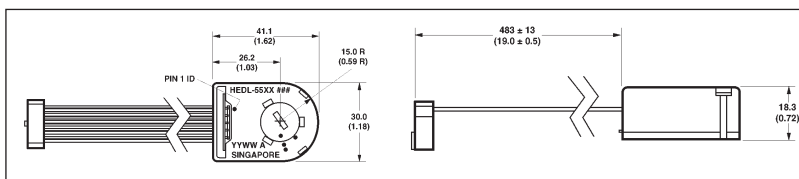


10 POSITION IDC CONNECTOR
CENTER POLARIZED.

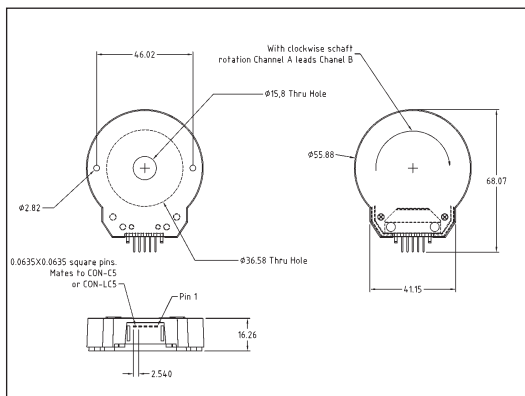
Abmessungen HEDS55..



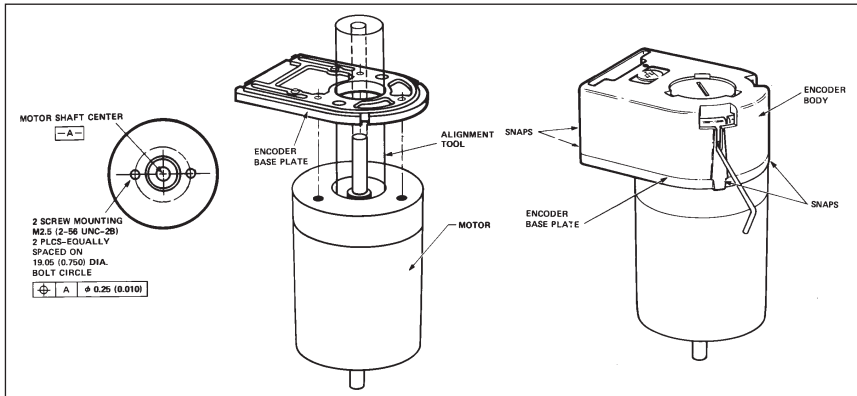
Abmessungen HEDL...



Abmessungen HEDS65..



Encoder - Montage



Optische Impulsgeber: Standard Encoder für Schrittmotoranbau

Bestellbezeichnung	Impulse / Umdr.	für Well Ø mm
HEDS-5540 E06	200	6,35
HEDS-5540 H14	400	5,0
HEDS-5540 H06	400	6,35
HEDS-5540 A02	500	3,0
HEDS-5540 A14	500	5,0
HEDS-5540 A12	500	6,0
HEDS-5540 A06	500	6,35
HEDS-5540 A13	500	8,0
HEDM-5500 B14 (2 Kanal, ohne I-Ausgang)	1000	5,0
HEDM-5500 B06 (2 Kanal, ohne I-Ausgang)	1000	6,35


Encoder mit Line-Treiber (für extrem störsichere Einsatzbedingungen oder lange Zuleitungen)

HEDL-5540 E06	200	6,35
HEDL-5540 H14	400	5,0
HEDL-5540 H06	400	6,35
HEDL-5540 A02	500	3,0
HEDL-5540 A14	500	5,0
HEDL-5540 A12	500	6,0
HEDL-5540 A06	500	6,35
HEDL-5540 A13	500	8,0

Hohlwellenencoder für Durchgangswelle speziell für Linearaktuatoren:

HEDS-6545 H16	400	16,0
HEDS-6545 C16	2000	16,0

Anschlußkabel (passend für HEDS...)
 Kabel-HEDS-8903
 (Stecker mit Einzelleitern, 150 mm lang)

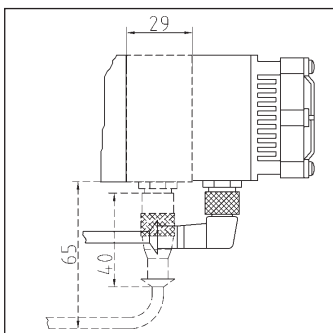


andere Impulse/Umdr. oder für andere Wellendurchmesser auf Anfrage.

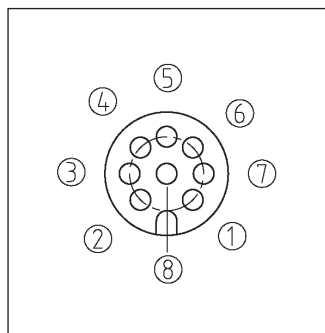
integrierte Encoder-Versionen

- Inkrementalencoder E2 = 200 Imp.; E4 = 400 Imp.; E5 = 500 Imp.; E1000 = 1000 Imp.
- Inkrementalencoder mit Line-Treiber L2 = 200 Imp., L4 = 400 Imp.; L5 = 500 Imp.

für Plug&Drive Motor



Steckerbelegung 8-pol. Anschlußkabel (Z-Anschlußkabel)



Belegung-HEDS..(E2-E100)

- | | |
|-----------|-------------|
| 1) weiß | = nc |
| 2) braun | = CH B |
| 3) grün | = Vcc + 5 V |
| 4) gelb | = CH A |
| 5) grau | = CH I |
| 6) rosa | = GND 0 V |
| 7) blau | = nc |
| 8) Schirm | = nc |

Passendes Anschlußkabel siehe Seite 92

Belegung-HEDL..(L2-L5)

- | | |
|-----------|-------------|
| 1) weiß | = CH A\ |
| 2) braun | = CH B |
| 3) grün | = Vcc + 5 V |
| 4) gelb | = CH A |
| 5) grau | = CH I |
| 6) rosa | = GND 0 V |
| 7) blau | = CH B\ |
| 8) Schirm | = nc |

Passendes Anschlußkabel siehe Seite 92