

Dämpfer



Die Dämpfer D28, D40, und D56 von Nanotec können an alle Schrittmotoren mit zweitem Wellenende (28-58mm Baugröße) montiert werden. Neben der verbesserten Einschwingzeit werden Systemresonanzen unterdrückt sowie Vibrationen und Motorgeräusche im unteren Drehzahlbereich stark vermindert.

Bei Gerätespezifischen Resonanz- und Geräuschproblemen wird durch die Anbringung des Dämpfers, die Geräte-Inbetriebnahme wesentlich erleichtert.

ZD-D28

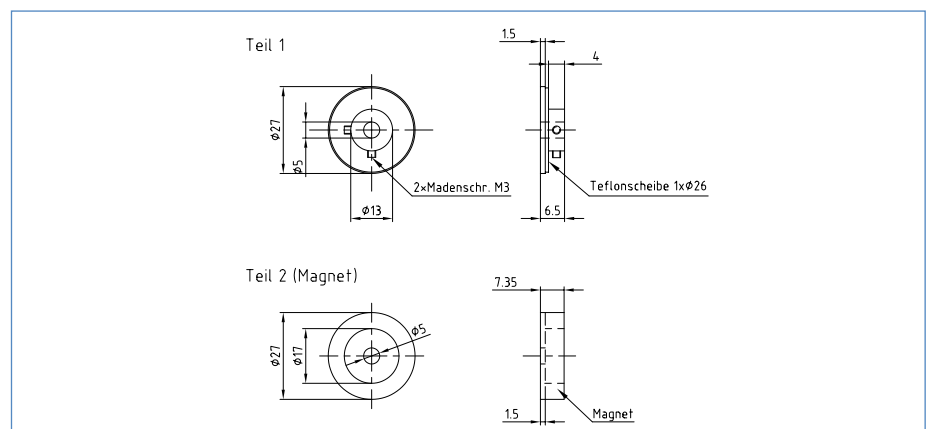


für alle Schrittmotoren mit Wellendurchmesser 5,0 mm und B-Welle, Gewicht: 26 g. Angepasst für Schrittmotorgröße ST28..

Bestellbezeichnung

ZD-D28

Maßbild (in mm)



ZD-D40

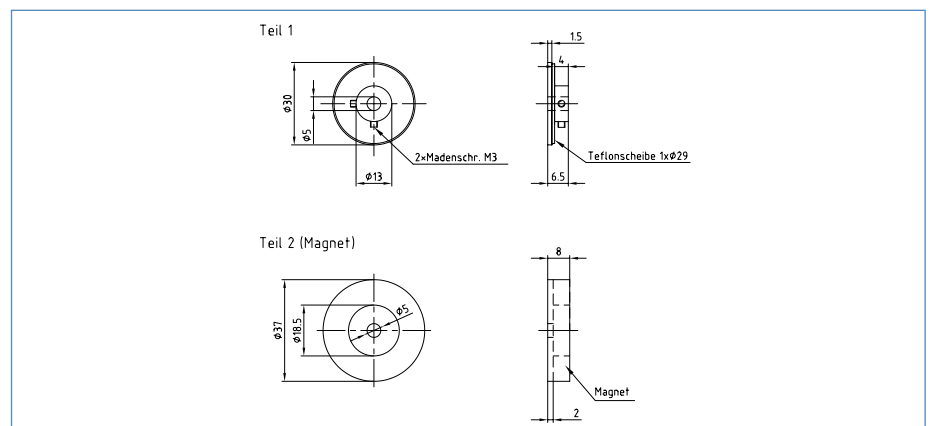


für alle Schrittmotoren mit Wellendurchmesser 5,0 mm und B-Welle, Gewicht: 40 g. Angepasst für Schrittmotorgröße SH40.., ST40.., ST42..

Bestellbezeichnung

ZD-D40

Maßbild (in mm)



ZD-D56



für alle Schrittmotoren mit Wellendurchmesser 6,35 mm und B-Welle, Gewicht: 100 g. Angepasst für Schrittmotorgröße SH56.., ST57.., ST58..

Bestellbezeichnung

ZD-D56

Maßbild (in mm)

