

## Optischer Impulsgeber - Serie WEDS / WEDL



### Merkmale

Preiswert

Auflösung: 500 Inkremente/U.

1000 Inkremente/U

Kompaktes Gehäuse, auch für Hohlwelle mit Durchmesser 10mm

TTL-kompatibel

3 Kanal (A/B Spur und Indexsignal)

Einfache Montage

Für Wellendurchmesser 5, 6.35 und 10mm (Hohlwelle)

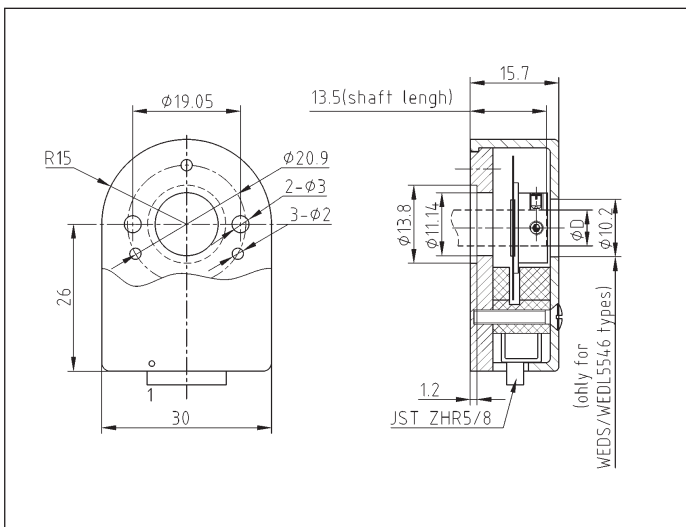
Die Encoder der Serie WEDS/WEDL5541 sind leistungsfähige 3-Kanal-Inkremental-Encoder. Die Baugruppe umfasst für den Sender mit LED-Quelle, den Empfänger sowie die Code-Scheibe, die zwischen Sender und Empfänger rotiert. Die über einen Treiberbaustein aufbereiteten Signale werden bei der WEDL-Encodern als Differenzsignal ausgegeben, was die Störfestigkeit erhöht. Die Schnittstelle zur Applikation bildet steckbare Flachbandleitung oder optional ein geschirmtes Rundkabel.

Technische Spezifikation		
Elektrische Spezifikation	WEDS	WEDL
Signalform Ausgang	Rechtecksignal	
Ausgangssignale	Phase A, B, I	Phase A, A\, B, B\, I, I\
Stromverbrauch	≤ 60mA	
Ausgangsstrom	0 ~ 5mA	
Grenzfrequenz	100 KHz	
Phasenverschiebung der Ausgangssignal	90° ± 45°	
Anschlussspannung	5 V DC	
Signalpegel	V <sub>H</sub> ≥ 85% V <sub>cc</sub> , V <sub>L</sub> ≤ 0.3 V	
Anzahl der Impulse/Umdrehung	500, 1000 (andere auf Antrag)	

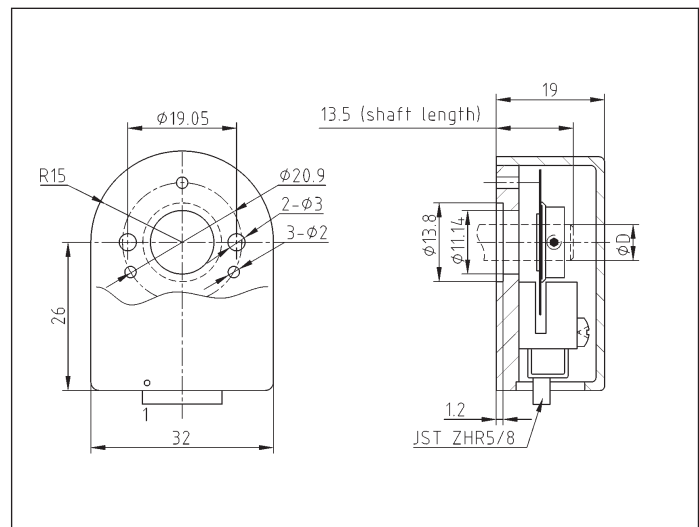
Technische Spezifikation	
Mechanische Spezifikation	WEDS / WEDL
Massenträgheit des Coderades	ca. 6.0 x 10 <sup>-8</sup> Kg m <sup>2</sup>
Stoßfestigkeit	980 m/s <sup>2</sup> , 6 ms, jeweils 2 Stunden in XYZ
Vibrationsprüfung	50 m/s <sup>2</sup> , 10 ~ 200 Hz, jeweils 2 Stunden in XYZ
Mittlere Lebensdauer	MTBF ≥ 50000 h (+25°C, 2000 U/min.)
Gewicht	ca. 20 g (mit 0.5 Meter Kabel)
Umgebungsspezifikation	
Betriebs- Luftfeuchtigkeit	30 ~ 85 % (keine Kondensation)
Lagertemperatur	-40°C ~ 100°C
Betriebstemperatur	-25°C ~ 100°C
Schweißpunkttemperatur	≤ 260°C

Steckerbelegung								
Treiberabgang	0 V	I	A	Vcc	B			
Codierung der Flachbandleitung	1 (rot)	2	3	4	5			
Aderfarbe Kabel-WEDS-9000	schwarz	gelb	grün	rot	weiß			
Line-Treiberabgang	0 V	Vcc	A	A\	B\	B	I	I\
Codierung der Flachbandleitung	1 (rot)	2	3	4	5	6	7	8
Aderfarbe Kabel-WEDL-9000	schwarz	rot	grün	braun	grau	weiß	gelb	orange

### Abmessungen WEDS/WEDL 500 Inkr./U.

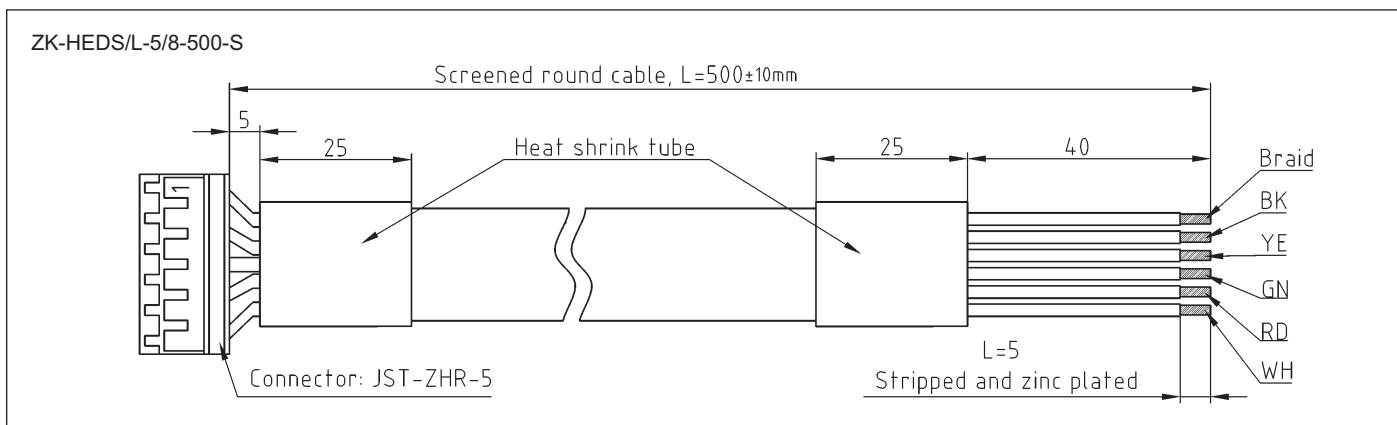


### Abmessungen WEDS/WEDL 1000 Inkr./U.

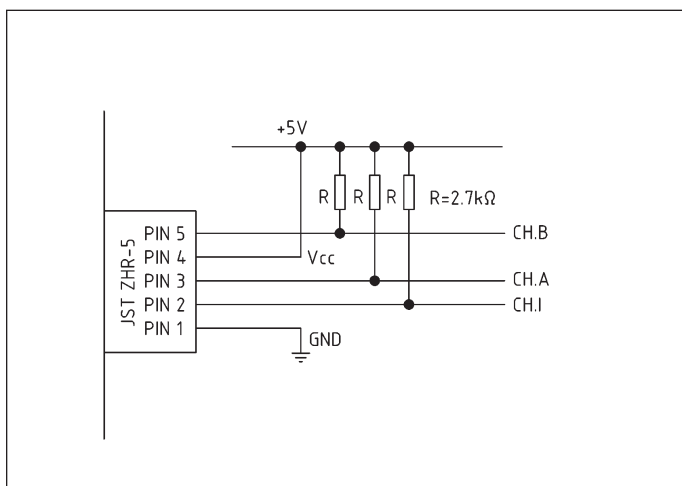


## Optische Impulsgeber: Standard Encoder für Schrittmotoranbau

Bestellbezeichnung	Impulse pro Umdrehung	für Wellendurchmesser (mm)	Art	Connector
WEDS-5541 A14	500	5		JST-ZHR-5
WEDS-5541 A06	500	6,35		
WEDS-5546 A10	500	10	Hohlwelle	
WEDS-5541 B14	1000	5		
WEDS-5541 B06	1000	6,35		
Encoder mit Line-Treiber (für extrem störsichere Einsatzbedingungen oder lange Zuleitungen)				
WEDL-5541 A14	500	5		JST-ZHR-8
WEDL-5541 A06	500	6,35		
WEDL-5546 A10	500	10	Hohlwelle	
WEDL-5541 B14	1000	5		
WEDL-5541 B06	1000	6,35		
<b>Flachbandleitung L=500</b>		<b>Geschirmtes Rundkabel L=500</b>		
ZK-WEDS-5-500		ZK-WEDS-5-500-S		JST-ZHR-5
ZK-WEDL-8-500		ZK-WEDL-8-500-S		JST-ZHR-8



### ENCODER WEDS Steckerbelegung



### ENCODER WEDL MIT LINE-TREIBER Ausgangssignale

