

# Sprzęgła helikalne zaciskowe SHZ

P.P.H. WObit E.K.J Ober. s.c.  
62-045 Pniewy, Dęborzycze 16  
tel. 61 22 27 422, fax. 61 22 27 439  
e-mail: wobit@wobit.com.pl

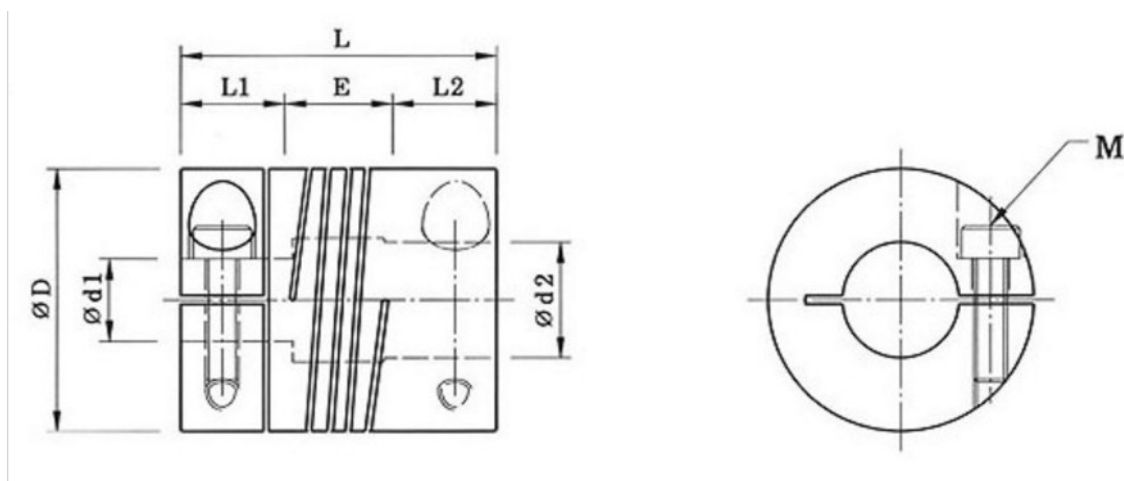
Sprzęgła helikalne aluminiowe wykonane są z jednego kawałka aluminium i zapewniają dużą trwałość przy małym momencie i relatywnie dużym przenoszonym momencie. Parametry zwoju helikalnego i grubość ścian jest tak dobrana, aby zapewnić mały kinematyczny błąd przeniesienia, przy możliwie dużej elastyczności w pozostałych kierunkach.

Własności:

- Łatwy montaż na osi przetwornika i obiektu
- Dobre przenoszenie momentu napędowego
- Sztywność skrętna przy dobrej elastyczności osiowej, promieniowej i wzdłużnej
- Duża trwałość



## Rysunek wymiarowy



Typ	Średnica zewnętrzna	Długość	Średnica otworu		Głębokość otworu		Dystans między osiami	Śruba
	D		d1	d2	L1	L2		
SHZ16	Ø16	22	3	6,35	7	7	8	M2.6
SHZ20	Ø20	25	4	10	8	8	9	M2.6
SHZ25	Ø25	30	5	13	10	10	10	M3
SHZ32	Ø32	38	6	16	13	13	12	M4
SHZ42	Ø42	45	10	22	16	16	13	M5
SHZ48	Ø48	54	12	26	19	19	16	M5

Typ	Moment znamionowy [Nm]	Maks. prędkość obrotowa [rpm]	Moment bezwładności [kgm <sup>2</sup> ]	Sztywność skrętna statyczna [Nm/red]	Błąd osiowości [mm]	Błąd kątowy [°]	Masa [g]
SHZ16	0.4	10000	3.74x10 <sup>-7</sup>	20	0.1	3	11.9
SHZ20	0.8	9000	1.03x10 <sup>-6</sup>	30	0.1	3	21.2
SHZ25	1.6	8000	3.04x10 <sup>-6</sup>	48	0.1	3	39.7
SHZ32	3.5	7000	1.03x10 <sup>-5</sup>	140	0.15	3	82.5
SHZ42	7.4	6000	3.63x10 <sup>-5</sup>	320	0.15	3	168.2
SHZ48	12.3	4000	7.44x10 <sup>-5</sup>	640	0.15	3	263.7